

## 1500W pistol de pulverizare pentru pictură fără aer



**Instrucțiuni de utilizare**  
Traducerea instrucțiunilor originale



**AVERTISMENT!** Citiți cu atenție acest manual înainte de a utiliza dispozitivul.

## Simboluri de avertizare

	AVERTISMENT - Pentru a reduce riscul de rănire, utilizatorul trebuie să citească aceste instrucțiuni
	Purtați întotdeauna protecție auditivă
	Purtați întotdeauna ochelari de protecție
	Purtați întotdeauna un aparat respirator
	Produsul respectă standardele de siguranță impuse și actuale ale directivelor UE.
	Clasa II



**Pentru a reduce riscul de incendiu sau explozie, de electrocutare și de vătămare corporală, citiți și înțelegeți toate informațiile din acest manual. Familiarizați-vă cu panoul de comandă și cu utilizarea corectă a echipamentului.**



**Indică o situație periculoasă care, dacă nu este evitată, poate duce la deces sau vătămări grave.**



## PERICOL: PERICOL DE INJECTARE

Jetul de vopsea de înaltă presiune produs de acest dispozitiv poate penetra pielea și țesuturile și poate duce la răni grave sau chiar la amputare. V ÎN ACEASTĂ SITUAȚIE, CONTACTAȚI IMEDIAT UN MEDIC. Jeturile de înaltă presiune pot amputa părți ale corpului. În acest caz, contactați imediat medicul. Intervalul maxim de funcționare a pistolului este de 3000 PSI / 20,68 MPa de presiune a fluidului.

### PREVENȚII:

- Nu îndreptați NICIODATĂ arma spre nicio parte a corpului.
- Nu îndreptați pistolul și nu pulverizați lichidul asupra oamenilor sau animalelor.
- Nu lăsați NICIODATĂ nicio parte a corpului să intre în contact cu jetul de lichid. NU permiteți ca nicio parte a corpului să intre în contact cu scurgeri din furtunul de lichid.
- Nu puneți NICIODATĂ mâna în fața armei. Mănușile nu oferă protecție împotriva rănilor cauzate de presiunea lichidului stropit.
- ÎNTOTDEAUNA înainte de a efectua lucrări de întreținere, curățare a duzei sau a capacului pistolului, înlocuirea vârfului sau a lăsând echipamentul nesupravegheat, blocați trăgaciul pistolului, opriți pompa și eliberați butonul toată presiunea. Oprirea motorului nu va elibera presiunea. Comanda PRIME/SPRAY trebuie să fie setată în poziția PRIME pentru a elibera presiunea. Consultați PROCEDURA de eliminare a presiunii din manualul echipamentului.
- Folosiți ÎNTOTDEAUNA un dispozitiv de protecție a vârfului de pulverizare atunci când pulverizați. Apărătoarea pentru duze oferă o anumită protecție, dar este în primul rând un dispozitiv de avertizare.
- Îndepărtați întotdeauna duza de pulverizare înainte de spălarea sau curățarea sistemului.
- Furtunul de vopsea poate cauza scurgeri din cauza uzurii, îndoirii și supraîncărcării. Pot apărea scurgeri pe piele. Verificați furtunul înainte de fiecare utilizare. Nu folosiți furtunul pentru a ridica sau trage echipamente.
- Nu utilizați NICIODATĂ un pistol de pulverizare fără un sistem de blocare a trăgaciului și un apărător de trăgaci funcțional.
- Toate accesoriile trebuie să fie dimensionate pentru a funcționa la sau peste 3 000 PSI/20,68 MPa. Aceasta include atomizoarele, pistoalele, prelungitoarele și furtunurile.

## NOTĂ PENTRU MEDIC:

Injecția în piele este o leziune mecanică. Este important să tratăm rana cât mai repede posibil. Tratamentul NU TREBUIE să fie amânat până la efectuarea unui studiu de toxicitate. Toxicitatea afectează unele acoperiri care sunt injectate direct în sânge. Poate fi recomandabil să consultați un chirurg plastician.



### PERICOL: VAPORI PERICULOȘI

Vopselele, solvenții, insecticidele și alte materiale pot fi dăunătoare dacă sunt inhalate sau intră în contact cu corpul. Fumul poate provoca greață severă, leșin sau intoxicație.

### PROTECȚIE:

- Folosiți un aparat respirator sau o mască dacă există riscul de inhalare a vaporilor. Citiți toate instrucțiunile care însoțesc masca pentru a vă asigura că aceasta oferă protecția necesară.
- Purtați ochelari de protecție.
- Purtați îmbrăcămintea de protecție specificată de producător.



### PERICOL: EXPLOZIE SAU INCENDIU

Vaporii de solvenți și de vopsea pot exploda sau se pot aprinde. Există riscul de deteriorare a materialelor și/sau de vătămare corporală gravă.

### PROTECȚIE:

- Trebuie să se asigure o aspirație suficientă și aer proaspăt pentru a preveni acumularea de vapori inflamabili în aerul din zona de pulverizare. Vaporii de solvenți și de vopsea pot exploda sau se pot aprinde.
- Nu pulverizați lichidul pe o zonă închisă.
- Evitați toate sursele de aprindere, cum ar fi scântele electrice, efectele electrostatice, flăcările deschise, aparatele electrice și obiectele fierbinți. Conectarea sau deconectarea cablurilor de alimentare sau apăsarea întrerupătorului luminii de lucru poate provoca scântei. Vopseaua sau solvențul care curge prin echipament poate crea interacțiuni electrostatice.
- Nu fumați în zona de pulverizare.
- La locul de muncă cu echipamentul trebuie să fie prezent și în stare de funcționare un stingător de incendiu.
- Așezați pompa de vopsea la cel puțin 6 metri de obiectul vopsit pe puț

un loc aerisit (folosiți un furtun mai lung dacă este necesar). Vaporii inflamabili sunt adesea mai grei decât aerul. Suprafața podelei trebuie să fie foarte bine ventilată.



- Echipamentele și obiectele din zona de pulverizare și din jurul acestora trebuie să fie corect împământate pentru a preveni descărcările electrostatice.
- Păstrați curată zona de lucru cu echipamentul. Containerele de vopsea sau de solvenți, cârpele și alte materiale inflamabile nu trebuie să se afle în zona de lucru.
- Utilizați numai un furtun de înaltă presiune conductiv sau împământat. Pistolul trebuie să fie împământat prin conectori pentru furtunuri.
- Cablul de alimentare trebuie să fie conectat la un circuit împământat.
- Clătiți întotdeauna echipamentul într-un recipient metalic separat, cu presiunea scăzută a pompei și cu vârful de pulverizare scos. Țineți pistolul ferm de partea laterală a recipientului și evitați descărcare electrostatică.
- Respectați avertismentele și instrucțiunile producătorului de materiale și solvenți. Cunoașteți conținutul vopsele spray și solvenți. Citiți toate fișele cu date de securitate a materialelor (MSDS) și etichetele recipientelor furnizate cu vopselele și solvenții. Respectați instrucțiunile de siguranță ale producătorului de vopsele și solvenți.
- Aveți grijă atunci când lucrați cu materiale cu un punct de aprindere sub 21°C. Punctul de aprindere este temperatura la care un lichid poate produce suficienți vapori pentru a se aprinde.
- Plasticul poate provoca descărcări electrostatice. Pentru a proteja zona stropită cu lichid nu folosiți niciodată plastic. Nu folosiți șervețele din plastic atunci când pulverizați materiale inflamabile.
- Folosiți cea mai mică presiune posibilă pentru a spăla echipamentul.
- Nu pulverizați niciun lichid pe unitatea de pompare.

#### **PERICOL: PERICOL DE EXPLOZIE Din cauza utilizării de materiale incompatibile**

Provoacă daune materiale sau vătămări grave.

#### **PROTECȚIE:**

- Nu utilizați materiale care conțin înălbitor sau clor.
- Nu utilizați solvenți de hidrocarburi halogenate, cum ar fi înălbitorul, mucegaiul, clorura de metilenă și 1,1,1-triclorețanul. Aceștia nu sunt compatibili cu aluminiul.
- Verificați cu furnizorul de fluide pentru compatibilitatea materialelor cu aluminiul.

## **PERICOLE: INFORMAȚII GENERALE**

Aceasta poate provoca daune materiale sau vătămări grave.

### **PROTECȚIE:**

- Citiți toate instrucțiunile și măsurile de siguranță înainte de a porni mașina.
- Respectați toate reglementările locale, de stat și naționale aplicabile privind ventilația, protecția împotriva incendiilor și manipularea.
- Utilizați numai piese aprobate de producător. Utilizatorul își asumă toate riscurile și răspunderea atunci când utilizează piese care nu respectă specificațiile minime și siguranța cerințele producătorului pompei.
- Înainte de fiecare utilizare, verificați toate furtunurile pentru a vedea dacă nu sunt crestate sau îndoite, sigilate, fără abraziuni sau umflături. Verificați dacă există conectori deteriorați sau slăbiți. În cazul în care apare oricare dintre problemele de mai sus, verificați imediat înlocuiți furtunul. Nu reparați niciodată furtunul atunci când vopseaua curge. Înlocuiți-l cu un alt furtun de înaltă presiune împământat.
- Fixați toate furtunurile, racordurile și capacele de filtru înainte de a porni pompa de pulverizare. Piese neprotejate pot fi proiectate cu mare forță sau pot provoca scurgeri de lichid de înaltă presiune, ceea ce poate cauza răniri grave.
- Toate furtunurile, pistoalele și accesoriile trebuie să fie proiectate pentru o funcționare mai mare de 20 PS/20,68 MPa.
- În zilele cu vânt, nu pulverizați lichidul în exterior.
- Purtați îmbrăcăminte de protecție pentru a preveni contaminarea pielii și a părului.
- Nu utilizați dispozitivul și nu pulverizați lichide în apropierea copiilor. Țineți întotdeauna copiii departe de aparat.
- Atunci când lucrați cu echipamentul, nu evitați și nu pășiți pe un teren instabil. Păstrați-vă întotdeauna echilibrul.
- Fiți vigilenți și fiți atenți la ceea ce faceți.
- Nu utilizați dispozitivul dacă sunteți obosit sau sub influența drogurilor sau a alcoolului.

## Informații importante privind energia electrică

### ATENȚIE

Acest produs este echipat cu un sistem de protecție împotriva suprasarcinii termice nerestabilizabile.

- Deconectați întotdeauna aparatul de la sursa de alimentare înainte de a începe lucrul la aparat.

Cauza suprasarcinii trebuie remediată înainte de repunerea în funcțiune. Duceți la echipamentul la centrul de service.

### Informații privind împământarea

Acest produs trebuie să fie legat la pământ. În cazul unui scurtcircuit electric, împământarea reduce riscul de șoc electric prin furnizarea unui conductor care poate transporta un curent electric. Acest produs este echipat cu un cablu cu un conductor de împământare și o fișă de împământare corespunzătoare. Ștecherul trebuie să fie conectat la o priză care este instalată și împământată corespunzător, în conformitate cu toate codurile și ordonanțele locale.



**Instalarea necorespunzătoare a fișei de împământare poate duce la șocuri electrice.**

În cazul în care este necesară repararea sau înlocuirea cablului sau a fișei, nu conectați firul verde de împământare la niciuna dintre borne. Un fir cu izolație care are o suprafață exterioară de culoare verde cu sau fără dungi galbene, este un conductor de împământare și trebuie să fie conectat la pinul de împământare.

În cazul în care instrucțiunile de împământare nu sunt pe deplin înțelese sau dacă utilizatorul are îndoieli cu privire la faptul că produsul este corect împământat, contactați un electrician sau un reparator calificat. Nu efectuați nicio modificare la fișa furnizată. Dacă fișa nu se potrivește în priză, solicitați unui electrician calificat să monteze priza corespunzătoare.

Acest produs este proiectat pentru a fi utilizat într-un circuit nominal de 220 de volți și are o conexiune la pământ.

plug. Verificați dacă produsul este conectat la o priză cu aceeași configurație ca și fișa. Nu trebuie utilizat un adaptor cu acest produs.



## Părți și descrierea dispozitivului

### Piese de echipament

#### Pachetul conține următoarele părți:

- Conducta de aspirație și conducta de retur
- Ulei
- Pistol de pulverizare cu filtru
- Ansamblul pulverizatorului (a se vedea diagrama de pe pagina următoare)
- Furtun de presiune de 1/4"
- Manual de utilizare

### Panoul de control și funcțiile

Întrerupător PORNIT/OPRIT - Întrerupătorul PORNIT/OPRIT este utilizat pentru a porni și opri alimentarea pulverizatorului (O = OFF, I = ON).

**Conducta** de aspirație - Lichidul este aspirat în pompă prin conducta de aspirație.

**Lichid** - Pistonul din lichid se mișcă în sus și în jos pentru a crea o forță de aspirație care aspiră lichid prin tubul de aspirație.

Pistol de pulverizare - Pistolul de pulverizare controlează alimentarea cu lichidul pompat. Modelul pistolului depinde de modelul pulverizatorului.

Furtun de pulverizare - Furtunul de pulverizare leagă pistolul de pompă.

Linia de retur - Când butonul PRIME / SPRAY se află în poziția PRIME, lichidul se întoarce prin linia de retur în recipientul original.

Actuatorul **PRIME / SPRAY** - Actuatorul PRIME / SPRAY direcționează lichidul în furtunul de pulverizare atunci când este setat pe SPRAY sau în furtunul de retur atunci când este setat pe PRIME. Săgețile de pe

Butonul PRIME/SPRAY indică direcția de rotație a butonului PRIME și SPRAY. Butonul PRIME / SPRAY este, de asemenea, utilizat pentru a elibera presiunea din furtunul de pulverizare (consultați Procedura de eliberare a presiunii).

Butonul de reglare a presiunii - Butonul de reglare a presiunii reglează forța cu care pompa împinge lichidul.

Carterul de ulei - Carterul de ulei este conceput pentru a lubrifia partea echipamentului care conține lichidul.

Pinul de deplasare - Pinul de ridicare este conceput pentru a menține supapa de admisie deschisă și pentru a preveni lipirea din cauza materialelor uscate.

## Specificații

**Capacitate:** până la 1,50 litri/minut

**Sursă de alimentare:** 1 motor universal de 500 W

**Cerințe privind alimentarea cu energie electrică:** circuit minim 15 A, 220 V AC 50 Hz

**Cerințe pentru generator:** 8000 Watt

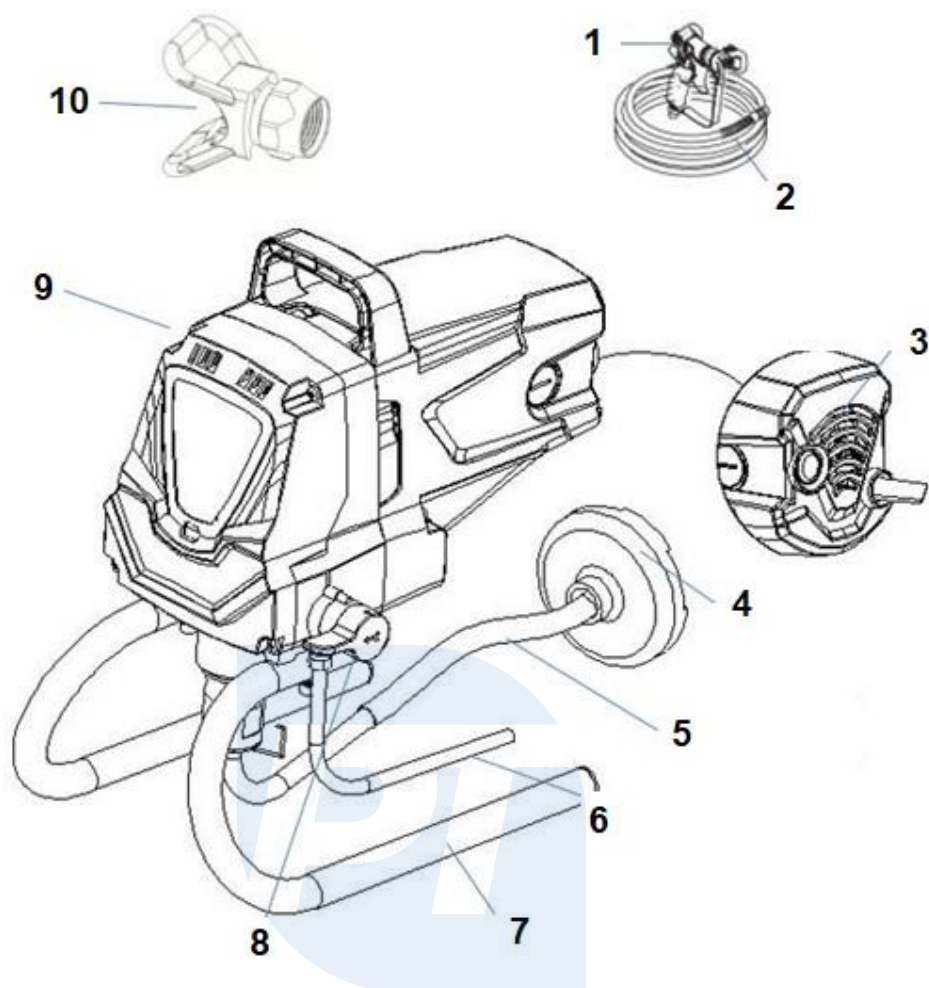
**Caracteristici de siguranță:** siguranță pe trăgaciul pistolului de pulverizare și difuzor de presiune; protecție încorporată pentru duză; control PRIME/SPRAY pentru eliberarea sigură a presiunii.

**Utilizare:** Pulverizarea unei varietăți de vopsele, latex pe bază de ulei, grunduri, conservanți și alte materiale neabrazive, inclusiv pesticide și îngrășăminte lichide.

**Această pompă nu trebuie utilizată cu materiale texturate, materiale de umplere a blocurilor sau materiale de etanșare a asfaltului.**

## Informații importante

**Este posibil ca unele dintre diagramele din acest manual să nu corespundă exact pulverizatorului și pistol de pulverizare. Dacă nu se specifică altfel, toate informațiile și instrucțiunile din acest manual se aplică tuturor modelelor.**



- |                        |    |   |
|------------------------|----|---|
| 1. Pistol              | 6  | . Țeavă de retur                              |
| 2. Furtun              | 7  | . Piese în consolă                            |
| 3. Comutator ON/OFF    | 8  | . Ansamblu supapă de reținere                 |
| 4. Filtru de aspirație | 9  | . Componente ale motorului și ale transmisiei |
| 5. Tub de aspirație    | 10 | . Capac de capăt                              |

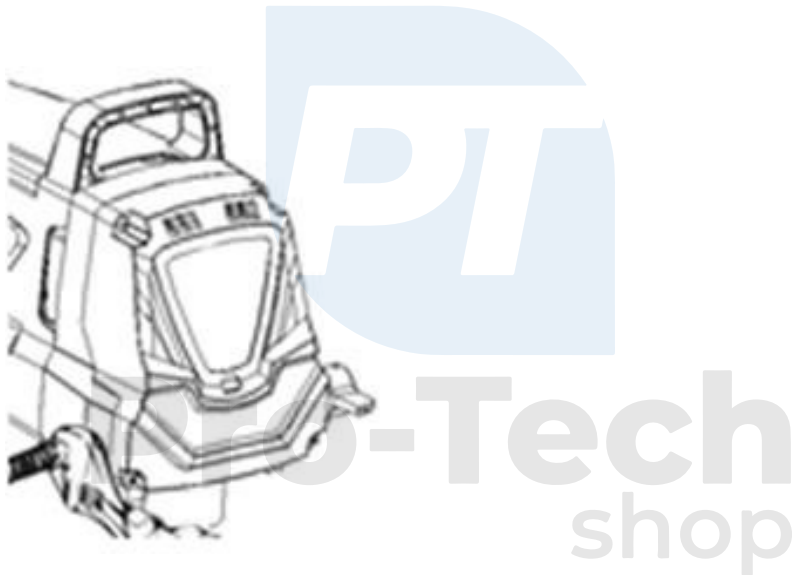
## Instalare



**Nu conectați dispozitivul la o sursă de alimentare până când nu se finalizează**

**instalarea. Unelte necesare pentru asamblare:**

1. Două chei de reglare
2. Cheie Allen 3/16 "
3. Cablu prelungitor (a se vedea informațiile importante privind energia electrică).
4. Înșurubați furtunul de înaltă presiune în locul corespunzător din furtunul de pulverizare. Strângeți cheia reglabilă.

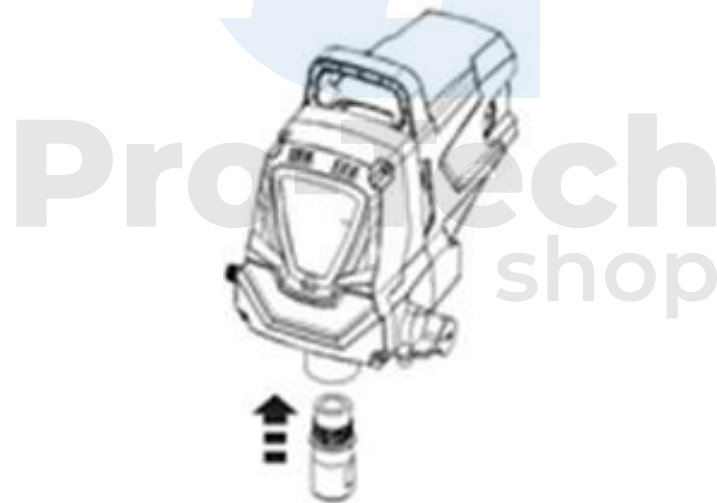


5. Introduceți celălalt capăt al furtunului în pistolul de pulverizare. Țineți pistolul cu o cheie reglabilă și strângeți piulița furtunului cu cealaltă cheie.

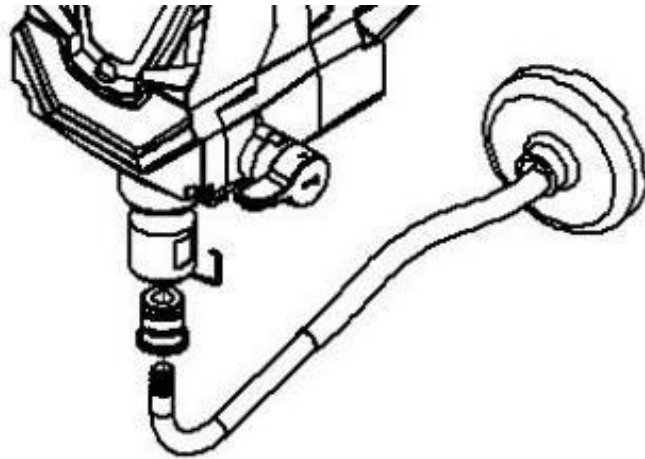
Duza NU TREBUIE să fie conectată până când pulverizatorul și furtunul de pulverizare nu au fost spălate și amorsate.



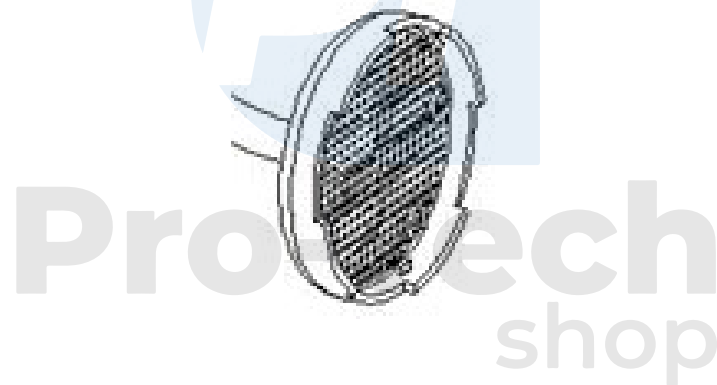
6. Așezați furtunul de aspirație peste supapa de aspirație și strângeți-o cu mâna. Asigurați-vă că piesele se rotesc liber și sunt bine conectate.



7. Introduceți furtunul de retur în racordul pentru furtun de retur. Apăsați clema de pe racordul furtunului de retur  
furtun fixați furtunul.



8. Verificați garnitura din interiorul furtunului de aspirație. Așezați filtrul de admisie la capătul furtunului de aspirație.



## Înainte de începerea lucrărilor

Acest capitol conține informații despre activitățile care trebuie efectuate înainte de a începe să lucrați cu dispozitivul.

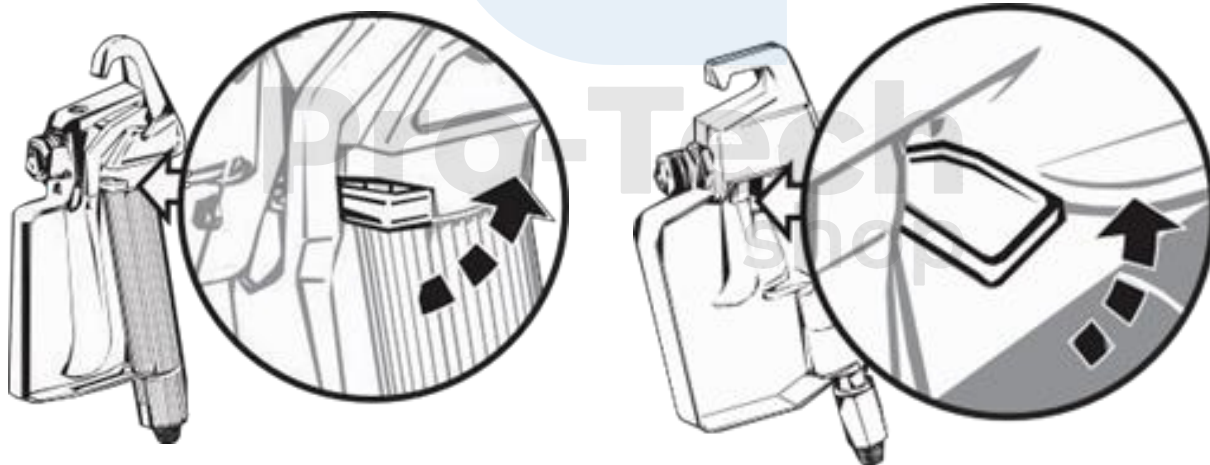
### Blocarea pistolului de pulverizare:



Atunci când conectați vârful de pulverizare sau când pistolul de pulverizare nu este utilizat, fixați întotdeauna declanșatorul dispozitivului. Când conectați vârful de pulverizare sau când utilizați pistolul de pulverizare nu este utilizat, opriți obturatorul.

### Pistol de pulverizare

Arma este blocată atunci când siguranța trăgaciului se află la un unghi de 90°. (perpendicular pe trăgaci în orice direcție).

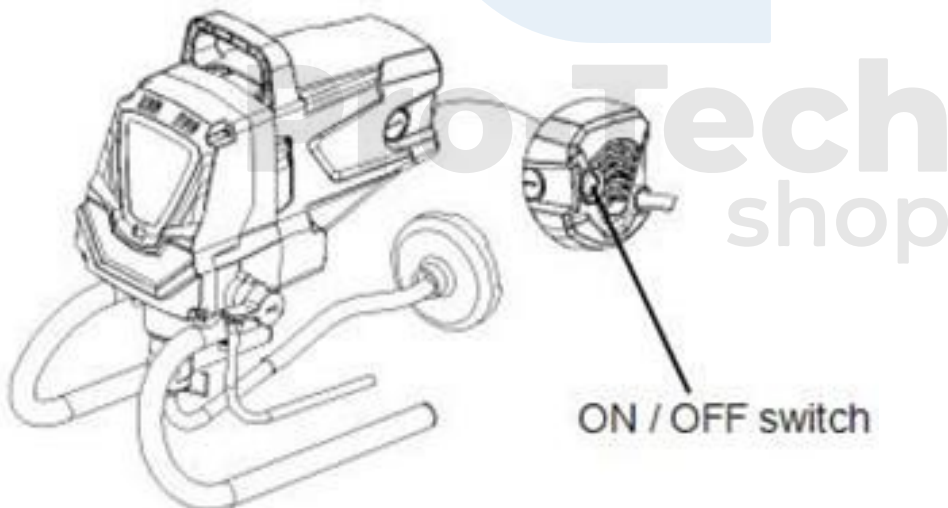


Pentru a bloca pistolul, rotiți siguranța trăgaciului înainte și ușor în jos până când ajunge la opritor.



### Conectarea dispozitivului la o sursă de alimentare:

1. Verificați dacă întrerupătorul ON/OFF este în poziția OFF (O).





2. Conectați cablul de alimentare la o priză electrică cu împământare sau la o priză cu împământare. cablu prelungitor. Apoi conectați cablul prelungitor la o priză electrică. Citiți informații importante despre electricitate.

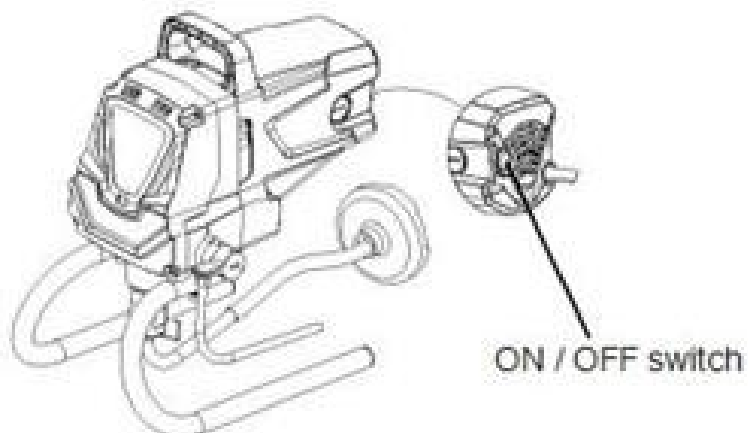


### Procedura de reducere a presiunii:

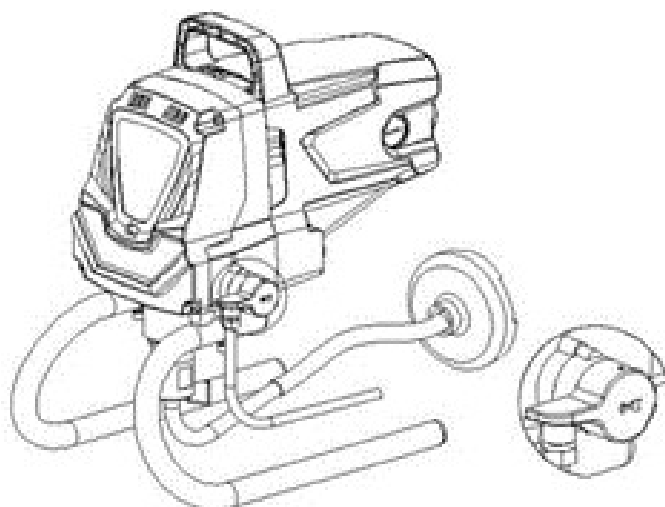


Atunci când opriți echipamentul, urmați procedura de eliberare a presiunii, indiferent de motivul pentru care opriți echipamentul. Această procedură eliberează presiunea din furtunul de pulverizare.

1. Fixați pistolul de pulverizare (a se vedea instrucțiunile de mai sus). Treceți comutatorul PORNIT/OPRIT pe poziția OFF.



2. Rotiți butonul PRIME / SPRAY în poziția PRIME.



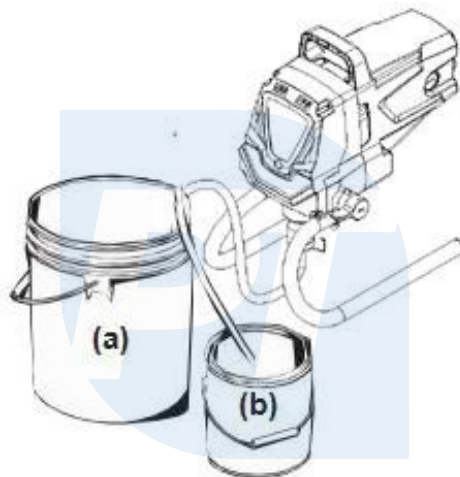
3. Deblocați pistolul de pulverizare și așezați pistolul pe partea laterală a tăvii pentru materiale. Fixați pistolul de pulverizare.



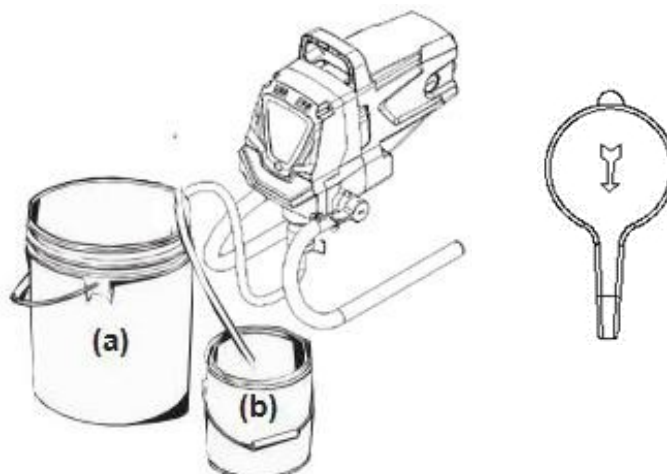
## Spălarea și umplerea dispozitivului de pulverizare

Toate unitățile noi sunt testate din fabrică și sunt livrate cu un lichid de testare pentru a preveni coroziunea în timpul transportului și depozitării. În cazul în care pompa a fost deja utilizată, este posibil să rămână în aparat o parte din apa de curățare sau din solvent. Indiferent dacă pulverizatorul dvs. este nou sau folosit, acesta trebuie curățat înainte de utilizare. Urmați instrucțiunile de mai jos.

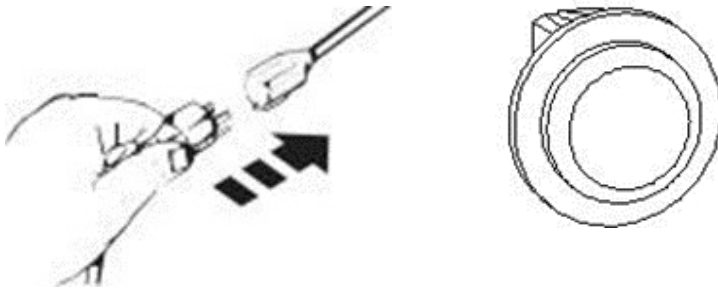
1. Așezați un recipient plin de material de pulverizare sub furtunul de aspirare (a). Conectați furtunul de retur (b) la recipientul de deșeuri.



2. Setezi butonul de reglare a presiunii la presiunea maximă. Rotiți butonul PRIME / SPRAY la Poziții PRIME.

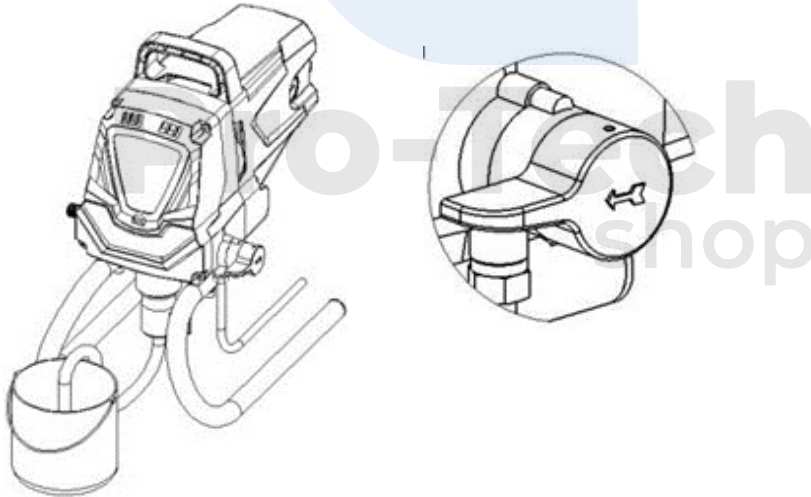


3. Conectați aspersorul și glisați comutatorul PORNIT/OPRIT în poziția PORNIT (I).



Mașina începe să preia materialul în furtunul de aspirație, apoi în pompă și apoi în furtunul de retur. Lăsați mașina să funcționeze suficient de mult timp pentru a elimina lichidul de testare din pompă sau până când nu mai iese material din furtunul de retur.

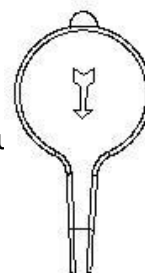
4. Opriți pompa (O). Scoateți furtunul de retur din recipientul de deșeuri și puneți-l în poziția de lucru deasupra recipientului de pulverizare.



## Clătirea și umplerea furtunului de pulverizare

1. Deblocați pistolul de pulverizare și rotiți butonul PRIME / SPRAY în poziția PRIME.

Atunci când spălați furtunul de pulverizare, duza NU TREBUIE să fie conectată la pistolul de pulverizare.

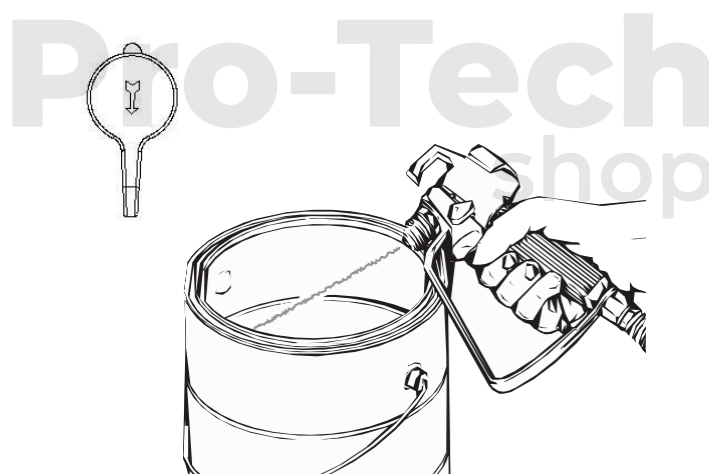


2. Apăsați trăgaciul și îndreptați pistolul de pulverizare spre partea laterală a recipientului de deșeuri. La

atunci când se utilizează materiale pe bază de ulei, pistolul de pulverizare trebuie să fie împământat în timpul spălării (a se vedea avertismentul de mai jos).

Țineți-vă mâinile departe de fluxul de lichid. Când spălați, asigurați-vă că puneți pistolul la masă ținându-l pe marginea recipientului metalic. În caz contrar, se poate produce o descărcare electrostatică, care poate provoca un incendiu.

3. Apăsați trăgaciul pentru a porni pompa (I) și apoi rotiți butonul PRIME / SPRAY în poziția SPRAY. Țineți apăsat trăgaciul până când tot aerul, apa sau solventul a fost eliminat din furtunul de pulverizare și materialul este liber să curgă.



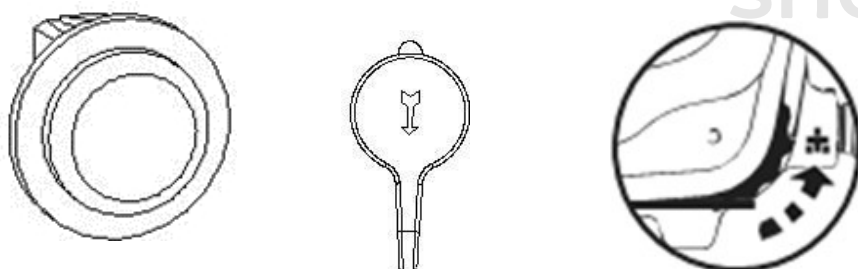
4. Eliberați trăgaciul. Rotiți butonul PRIME / SPRAY în poziția PRIME. Opriți pompa (O). Coborâți pistolul în recipientul de deșeuri pentru a vă asigura că nu rămâne presiune în furtun.

5. Fixați pistolul de pulverizare. Asigurați-vă că rulmentul și garnitura neagră sunt la locul lor în interiorul piuliței de protecție a duzei. Înșurubați ansamblul de acoperire a duzei de pulverizare pe pistol. Strângeți cu mâna.



**AVERTISMENT - Aveți grijă ca furtunul de curgere a vopselei să nu fie deteriorat și să nu se afle în apropierea unor muchii ascuțite care l-ar putea tăia.**

1. Porniți pompa (I). Rotiți butonul PRIME / SPRAY în poziția SPRAY. Rotiți butonul de control al presiunii la presiunea maximă (+). Furtunul de pulverizare trebuie să fie rigid atunci când prin el curge vopseaua.



2. Cu motorul oprit, deblocați pistolul de pulverizare și pulverizați zona de testare pentru a verifica pulverizarea. Motorul va porni și se va opri automat în funcție de presiunea dorită. Butonul de control al presiunii poate fi reglat în sus sau în jos pentru a obține modelul de pulverizare dorit.

### Model de pulverizare corect



### Model de pulverizare incorect

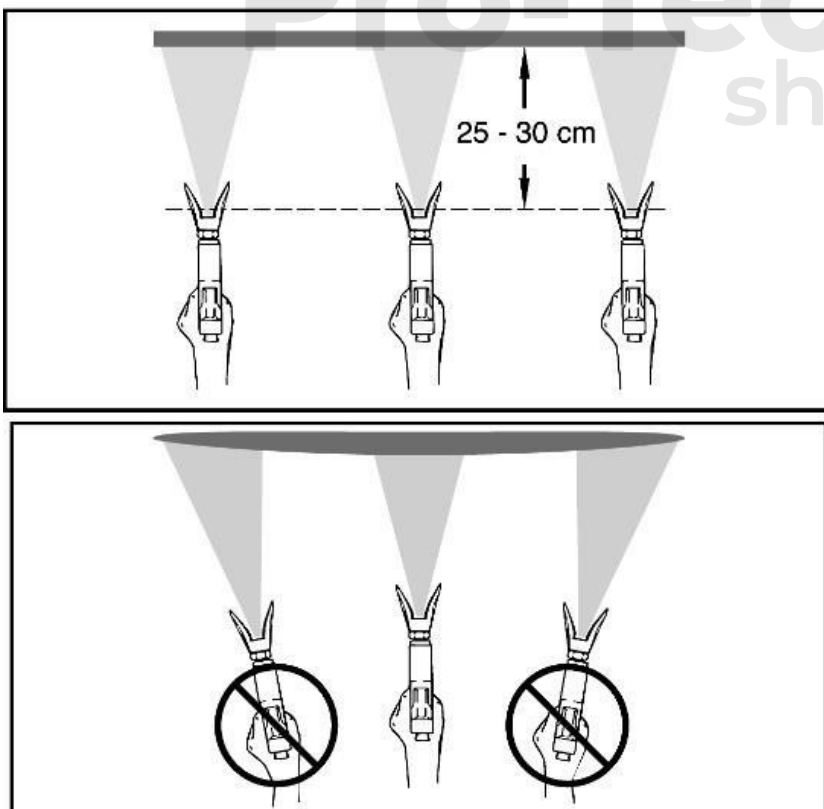


(presiune prea mică sau duză blocată)

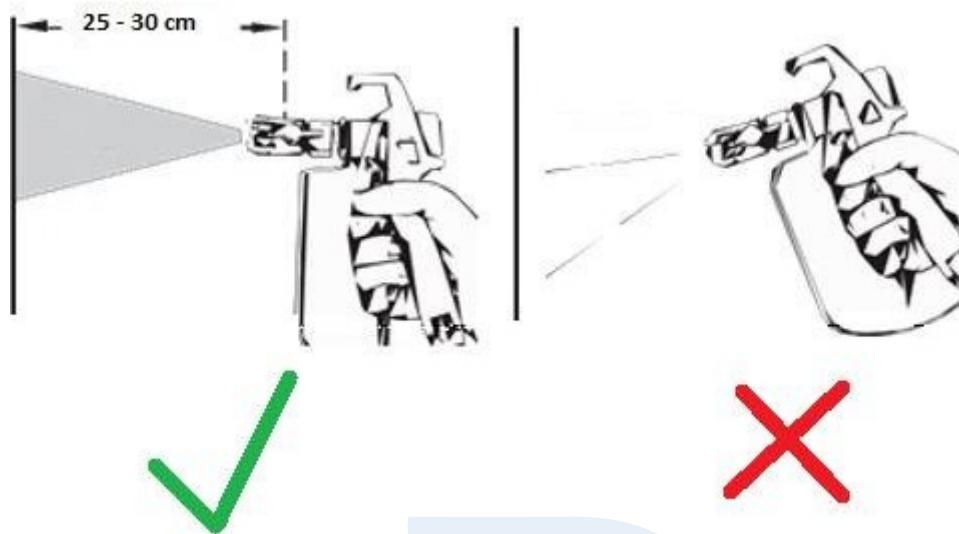
**Cheia pentru a obține un efect bun este acoperirea uniformă a întregii suprafețe. Acest lucru se face cu lovituri uniforme. Urmați instrucțiunile de mai jos.**

Sfat:

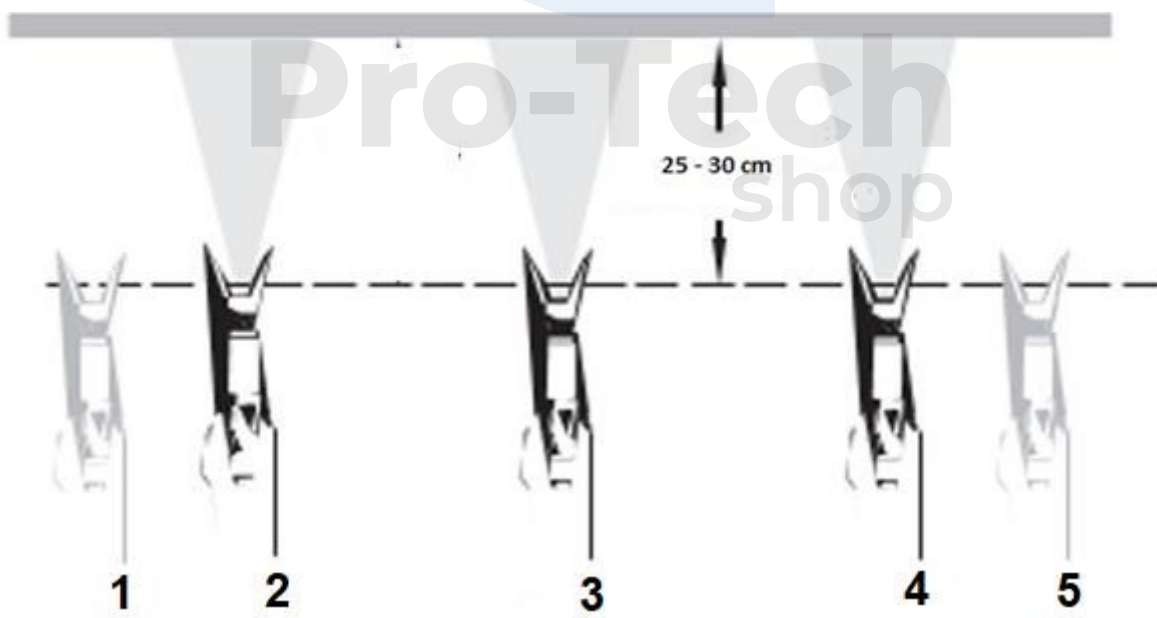
Țineți pistolul de pulverizare în unghi drept față de suprafață. Acest lucru înseamnă că trebuie să vă mișcați întreaga mână înainte și înapoi fără să vă răsuciți încheietura mâinii.



Țineți pistolul de pulverizare perpendicular pe suprafață. În caz contrar, un capăt al modelului va fi mai gros decât celălalt.



După ce începeți să pictați, apăsați trăgaciul cu o mișcare. Eliberați declanșatorul înainte de a termina mișcarea. Pistolul de pulverizare ar trebui să se miște pe măsură ce apăsați și eliberați trăgaciul. Fiecare mișcare se va suprapune cu aproximativ 30%. Acest lucru va asigura o acoperire uniformă.



1. Începeți mișcarea 2. Apăsați declanșatorul 3. Mișcați-vă continuu 4. Eliberați declanșatorul 5. Opriti mișcarea



Dacă nu veți utiliza nebulizatorul mai mult de o oră, urmați instrucțiunile de depozitare pe termen scurt.

## Rezolvarea problemelor de pulverizare

### Deblocați vârful de pulverizare

Dacă modelul de pulverizare este distorsionat sau incorect, urmați aceste instrucțiuni.

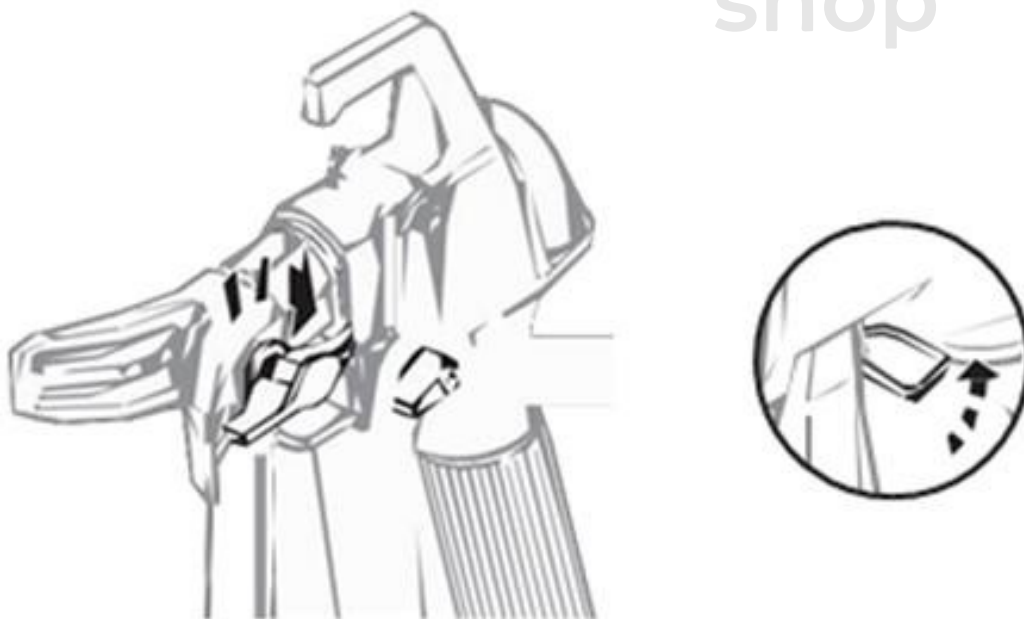
**Nu încercați să deblocați sau să curățați duza mașinii cu degetele.**

**AVERTISMENT - Nu folosiți un ac sau alte obiecte ascuțite pentru a curăța duza. Carbura dură de tungsten poate fi deteriorată.**

Eliberați trăgaciul și fixați arma. Rotiți săgeata de inversare a duzei cu 180°, astfel încât vârful săgeții să fie îndreptat spre partea din spate a pistolului (poziția CLEAN).

Este dificil să rotiți duza de pulverizare sub presiune.

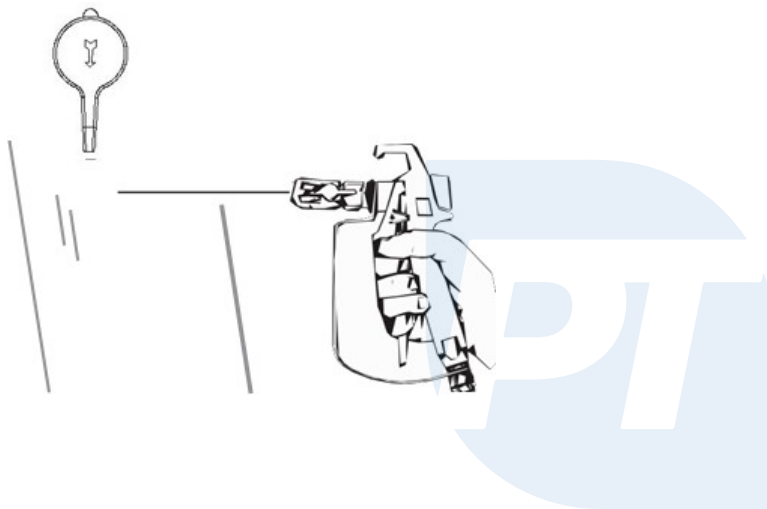
Rotiți butonul PRIME / SPRAY în poziția PRIME și porniți pistolul. Acest lucru va facilita rotirea jeturi.



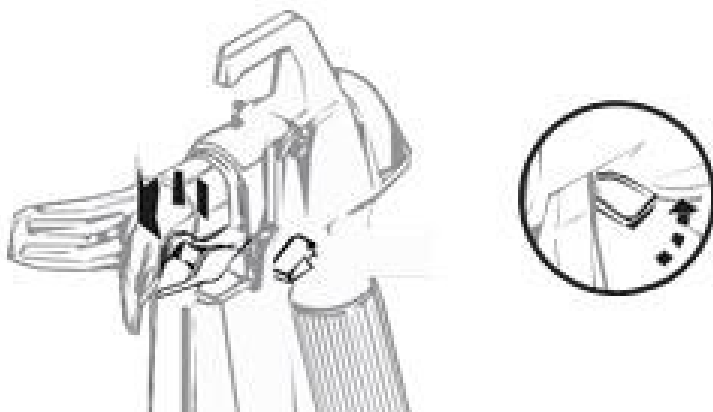
2. Rotiți butonul PRIME / SPRAY în poziția SPRAY.

3. Deblocați pistolul și apăsați trăgaciul îndreptat spre pistol pe o bucată de lemn sau de carton. Acest lucru va elibera obstrucția care blochează duza cu ajutorul presiunii. Când duza este liberă, materialul se va descărca jet de înaltă presiune.

**Dacă materialul tot nu se pulverizează din pistolul de pulverizare, urmați instrucțiunile de curățare a filtrului pistolului de pulverizare.**



4. Eliberați trăgaciul și fixați arma. Întoarceți duza astfel încât săgeata să arate din nou spre înainte (poziția NEXT). Deblocați pistolul și continuați pulverizarea.

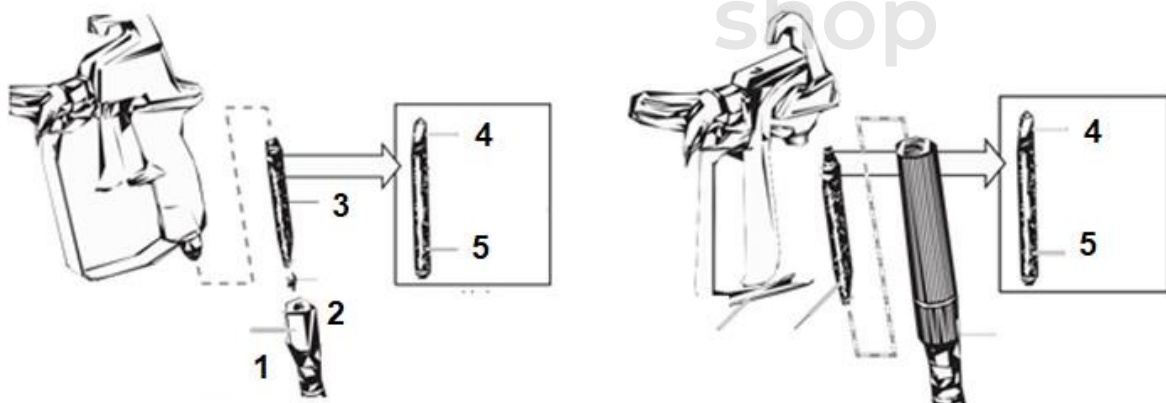


## Rezolvarea problemelor de pulverizare

### Curățați filtrul pistolului de pulverizare

Filtrul trebuie curățat de fiecare dată când se utilizează pulverizatorul. Este posibil să fie nevoie să curățați filtrul mai des dacă folosiți materiale de pulverizare mai groase.

1. Efectuați procedura de reducere a presiunii.
  - 2a. 1 - Deșurubați adaptorul de pe partea inferioară a pistolului de pulverizare cu o cheie reglabilă pentru a vă asigura că resortul nu se slăbește.
  - 2b. 2 - Deconectați capacul de scurgere de la carcasa filtrului, trăgându-l în afara acesteia. Deșurubați corpul filtru.
  4. Scoateți filtrul din capacul pistolului de pulverizare și curățați-l cu o soluție de curățare adecvată (apă caldă cu săpun pentru vopsele din latex și benzină pentru lacuri pentru materiale pe bază de ulei).
  5. Verificați dacă există găuri în filtru. Dacă este deteriorat, înlocuiți filtrul.
- AVERTISMENT - Nu introduceți niciodată filtrul cu un instrument ascuțit.
6. Introduceți filtrul curățat prin introducerea capătului conic în carcasa pistolului. Capătul conic al filtrului trebuie să fie montat corect în pistol. O montare necorespunzătoare va duce la înfundarea duzei sau la lipsa debitului prin pistol.
  7. Asamblați pistolul de pulverizare.



1. Racorduri 2 . Arc 3 . Filtru 4 . Capăt conic 5 . Partea superioară a filtrului

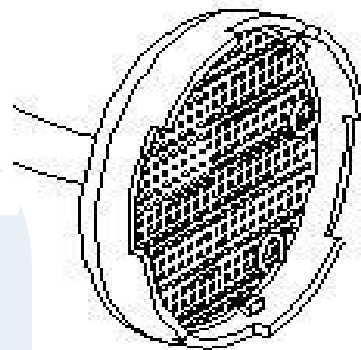
## Rezolvarea problemelor de pulverizare

### Curățarea filtrului de admisie

Este posibil ca filtrul de la baza furtunului de aspirare să trebuiască, de asemenea, să fie curățat. Verificați acest lucru de fiecare dată când schimbați cartușele pulverizatorului.

1. Îndepărtați filtrul deșurubându-l de pe tubul de aspirație. Curățați filtrul cu o soluție de curățare adecvată (apă caldă cu săpun pentru materiale din latex, nafta pentru materiale petroliere).
2. Înșurubați filtrul la loc.

Dacă problemele de pulverizare persistă și după ce ați finalizat toți pașii de depanare a problemelor de pulverizare, consultați secțiunea Depanare.



### Informații importante privind curățarea

#### Citiți înainte de a începe lucrul

- Atunci când utilizați materiale din latex, curățați cu apă dispozitivul de pulverizare și părțile mașinii. Atunci când folosiți materiale pe bază de ulei, folosiți nafta.
- Nu folosiți nafta pe materiale din latex, deoarece amestecul se va transforma într-o substanță gelatinoasă greu de îndepărtat.
- Indiferent de agentul de curățare pe care îl utilizați, aruncați-l în mod corespunzător după ce ați curățat pulverizatorul.
- Curățarea și lubrifierea temeinică a pulverizatorului este cel mai important pas pentru a asigura funcționarea corectă după depozitare.



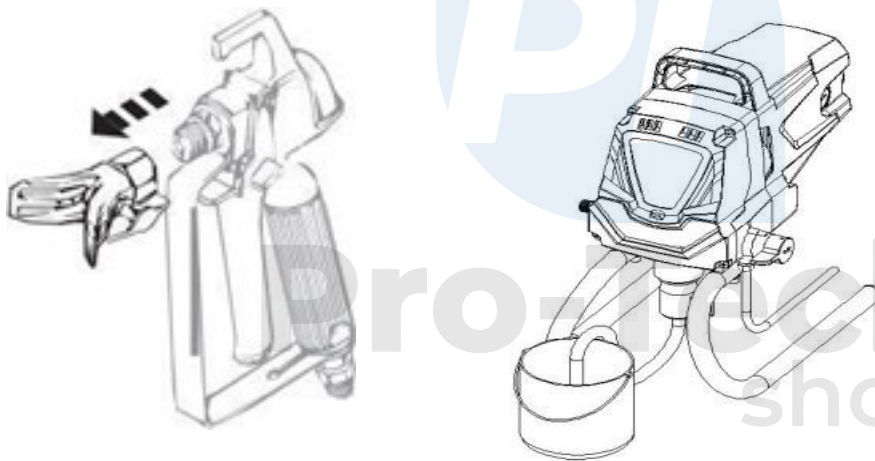
- Respectați aceste instrucțiuni atunci când utilizați nafta pentru curățare:
- Spălați întotdeauna pistolul de pulverizare pentru a proteja pompa de pulverizare.
  - Dacă adunați solvenți uzați într-un recipient metalic, puneți-i într-un recipient gol cu o capacitate mai mare și apoi clătiți-i.

- Zona trebuie să fie liberă de vapori.
5. Respectați toate instrucțiunile de curățare.
- NU folosiți benzină pentru a curăța pulverizatorul.

## Curățarea materialelor din latex

**Dacă folosiți materiale din latex și aveți la dispoziție un furtun de grădină, procedați după cum urmează. Dacă nu aveți la dispoziție un furtun de grădină, urmați instrucțiunile de la "Curățarea materialelor uleioase".**

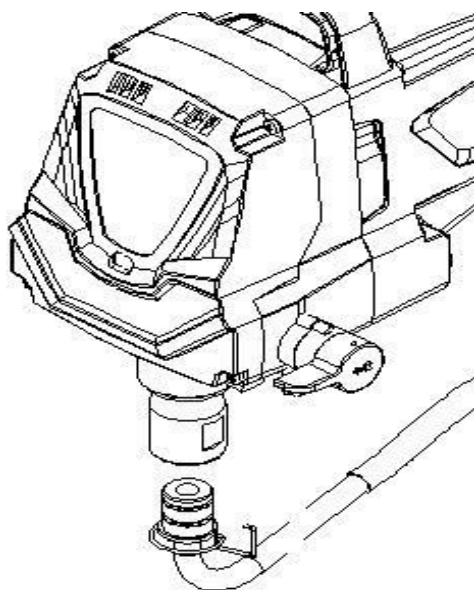
1. Fixați pistolul și scoateți ansamblul duzei de pulverizare. Introduceți furtunul de aspirare și furtunul de retur în unui coș de gunoi gol.



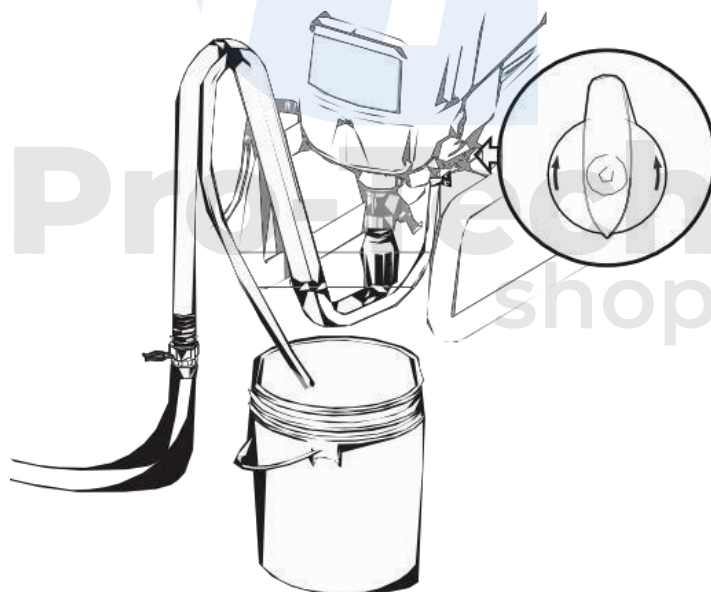
2. Cu ajutorul unui furtun de grădină, clățiți furtunul de aspirație, furtunul de retur și filtrul de admisie. Goliți recipientul pentru deșeuri.
3. Scoateți filtrul de admisie din furtunul de aspirare și puneți-l în recipientul de deșeuri (nu aruncați la gunoi ho).
4. Verificați garniturile din interiorul adaptorului și al furtunului de colectare. Așezați adaptorul pe curățarea pompei cu ajutorul furtunului de grădină. Conectați furtunul și adaptorul la racordul de la capătul colectorului

tub.





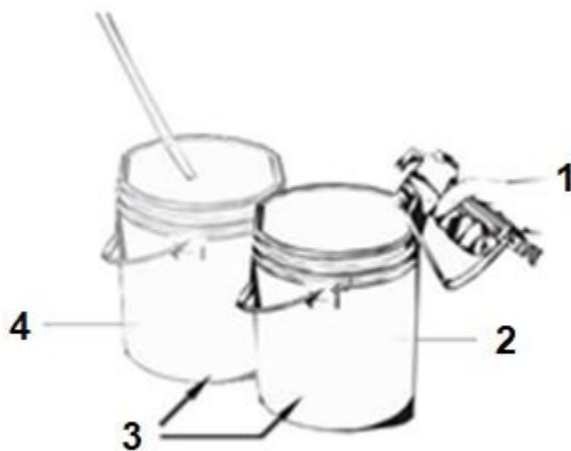
5. Deconectați furtunul de retur de la furtunul de colectare și introduceți-l în containerul de deșeuri.  
Rotați butonul  
PRIME / SPRAY în poziția PRIME.



6. Porniți alimentarea cu apă. Porniți pompa (I). Apa se va deplasa în furtunul de aspirație și va ieși din furtunul de retur. Lăsați pompa să funcționeze timp de câteva minute pentru a spăla conducta.

**Lăsați pompa în funcțiune în timp ce efectuați pașii 7 și 8.**

7. Așezați containerul de material original lângă containerul de deșeuri. Orientați pulverizatorul pistolul pe partea laterală a recipientului de material original și țineți apăsat trăgaciul.



1. Țineți apăsat trăgaciul

2. Recipientul de material original

3. Containerul trebuie să atingă

4. Container de deșeuri

8. În timp ce apăsați pe trăgaci, rotiți butonul PRIME / SPRAY în poziția SPRAY pentru a scoate materialul din furtun înapoi în recipientul original.



10. Pe măsură ce soluția de curățare se îndepărtează de pistolul de pulverizare, țineți apăsat trăgaciul și îndreptați pistolul de pulverizare spre partea laterală a recipientului de deșeuri.

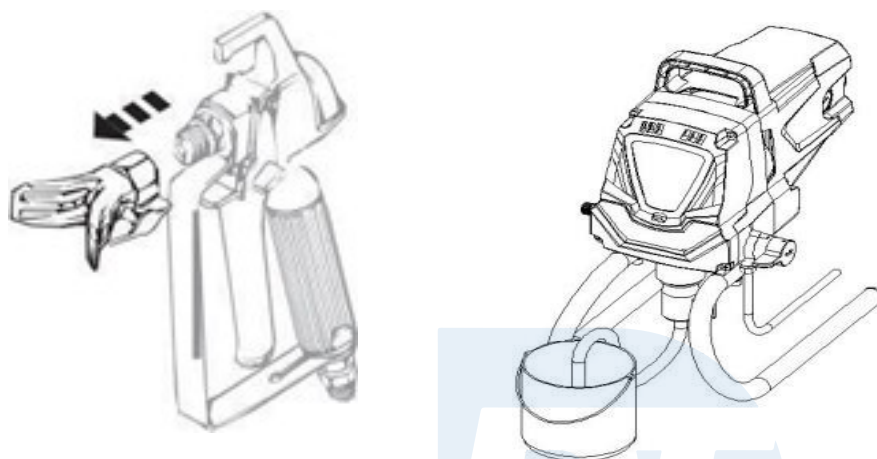
11. Continuați să coborâți pistolul până când lichidul iese. Poate fi necesar să goliți recipientul de deșeuri și să continuați spălarea.

12. Rotiți butonul PRIME / SPRAY în poziția PRIME și eliberați presiunea apăsând din nou pe trăgaciul pistolului.



## Purificarea materialelor petroliere

1. Fixați pistolul și scoateți ansamblul duzei de pulverizare. Scufundați conducta de aspirare într-un recipient cu soluție de curățare adecvată.



2. Așezați containerul de deșuri lângă containerul de material original. Îndreptați pistolul de pulverizare spre partea laterală a recipientului de material original și țineți apăsat trăgaciul.



1. Țineți apăsat trăgaciul
2. Recipientul de material original
3. Containerele trebuie să atingă
4. Container de deșuri

3. În timp ce apăsați pe trăgaciul pistolului, porniți pompa (I) și rotiți butonul PRIME /

SPRAY în poziția SPRAY pentru a stoarce materialul din furtun înapoi în recipientul original.



- Țineți apăsat trăgaciul
- Porniți pompa (I)
- Rotiți butonul PRIME / SPRAY în poziția SPRAY.

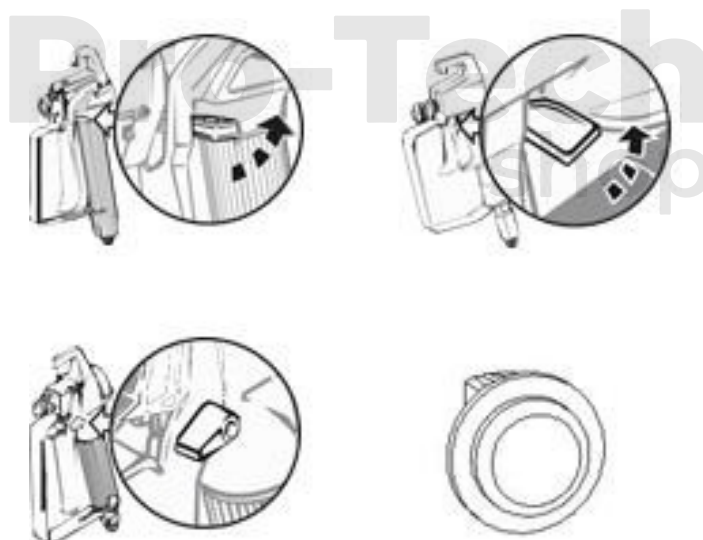
4. Pe măsură ce soluția de curățare se îndepărtează de pistolul de pulverizare, țineți apăsat trăgaciul și îndreptați pistolul de pulverizare spre partea laterală a recipientului de deșeuri (atunci când spălați cu soluție inflamabilă solvent, pistolul trebuie să fie împământat pe recipientul metalic).

5. Porniți pistolul și așteptați până când lichidul din pistol este limpede. Este posibil să fie nevoie să îl scoateți și să folosiți o nouă soluție de curățare.

6. Rotiți butonul PRIME / SPRAY în poziția PRIME și eliberați presiunea cu pistolul.

## Curățarea colectorului de admisie

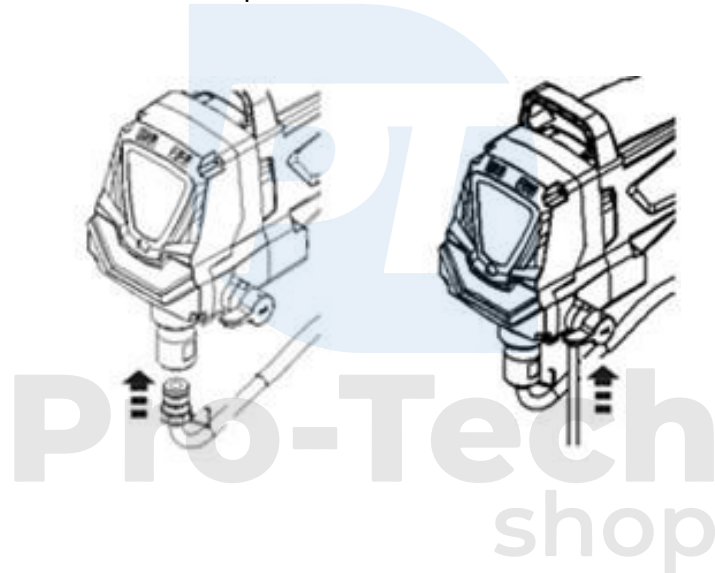
1. Fixați pistolul și opriți pompa (O).



2. Demontați furtunurile de aspirație și de retur și curățați-le cu o soluție de curățare adecvată. De asemenea, ștergeți filetele piuliței de admisie (a) și scoateți și curățați filtrul de admisie.



3. Când conducta de aspirație este curată, glisați furtunul de aspirație înapoi în supapa de aspirație și montați furtunul de retur pe racordul de retur.



4. Scufundați conducta de aspirație într-un recipient cu soluție de curățare NOUĂ.



5. Rotiți butonul PRIME / SPRAY în poziția PRIME. Porniți pompa (I) și apăsați pistolul în recipientul de deșeuri pentru a elibera presiunea.

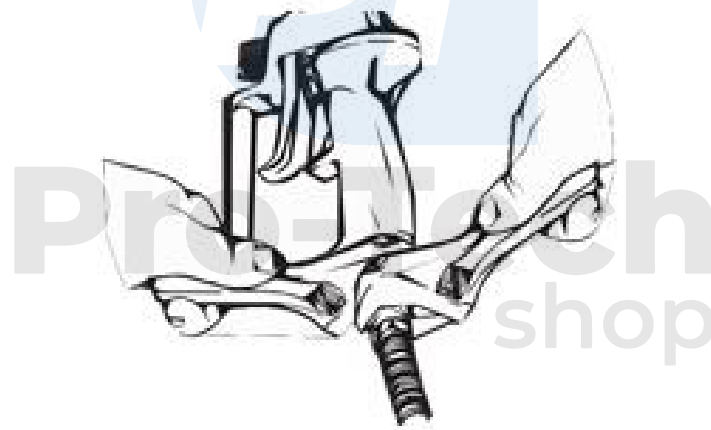
Lăsați pompa să facă să circule soluția de curățare prin conducta de aspirație timp de 2 - 3 minute. Apoi opriți pompa.

Notă - Dacă ați folosit material petrolier, trebuie să spălați din nou pompa cu apă pentru a o pregăti pentru depozitare.

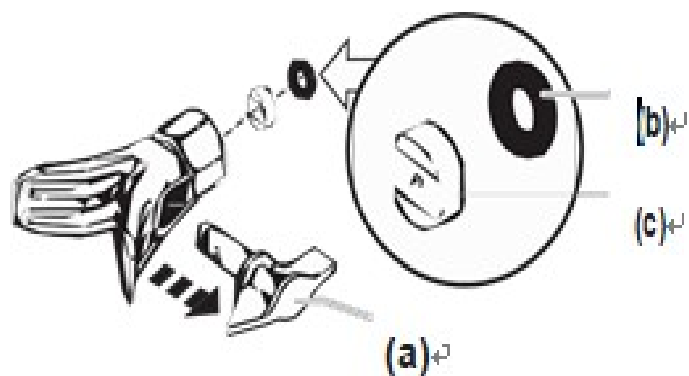
Mergeți la Curățarea componentelor pistolului de pulverizare.

### **Curățarea componentelor pistolului de pulverizare**

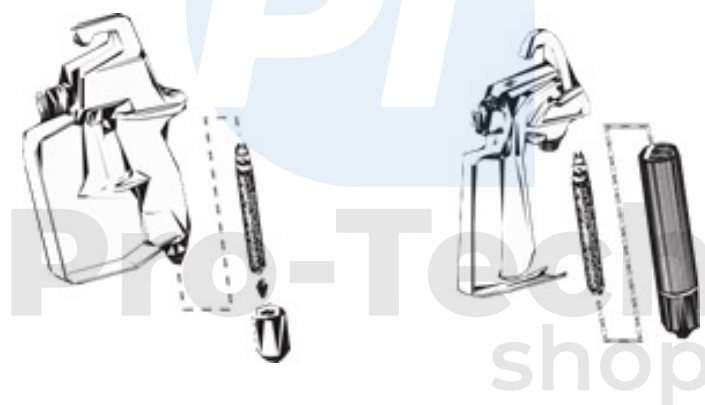
1. Asigurați-vă că pompa este oprită (O). Asigurați-vă că butonul PRIME / SPRAY este setat pe PRIME. Deconectați pulverizatorul.
2. Scoateți pistolul de pulverizare din furtunul de vopsea cu ajutorul cheilor reglabile.



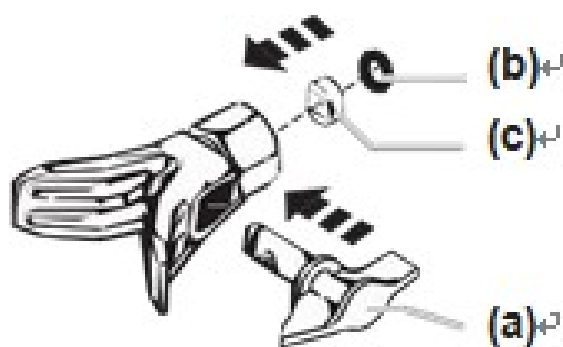
3. Scoateți filtrul din pistolul de pulverizare (consultați Curățarea filtrului pistolului de pulverizare).
4. Scoateți vârful de pulverizare (a) din ansamblul capacului de protecție. Curățați duza de pulverizare cu o perie cu peri moi și o soluție de curățare adecvată. Asigurați-vă că scoateți și curățați șaița (b) și scaunul (c) din partea din spate a ansamblului vârfului de pulverizare.



5. Instalați mai întâi filtrul pistolului, astfel încât acesta să fie îndreptat spre vârful conic. Asamblați pistolul de pulverizare.



6. Instalați vârful de pulverizare (a), scaunul (c) și șaiba (b) și reinstalați ansamblul scutului de pulverizare.



7. Reatașați pistolul de pulverizare la furtun. Strângeți cu o cheie.



### Stocare pe termen scurt (până la 16 ore)

Efectuați următorii pași folosind numai materiale din latex. Atunci când utilizați materiale din petrol, urmați pașii de curățare și depozitare pe termen lung.

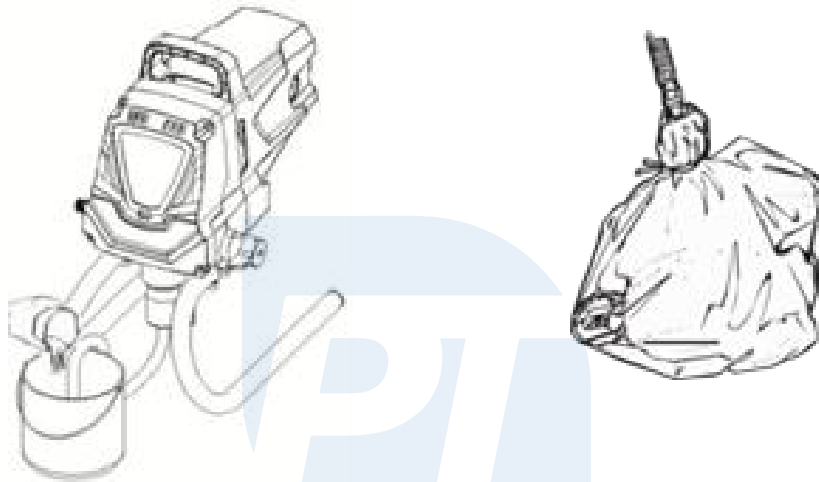
### Oprire

1. Blocaj pentru pistol de pulverizare



2. Rotiți butonul PRIME / SPRAY în poziția PRIME. Opriți pompa (O). Deconectați pulverizatorul.

3. Turnați încet 1/2 cană de apă peste vopsea pentru a împiedica uscarea acesteia. Înfășurați pistolul de pulverizare cu o cârpă umedă și puneți-l într-o pungă de plastic. Așezați pulverizatorul pe un loc sigur, ferit de lumină, pentru depozitare pe termen scurt.



## Porniți

1. Scoateți pistolul din punga de plastic. Amestecați apa cu vopseaua.





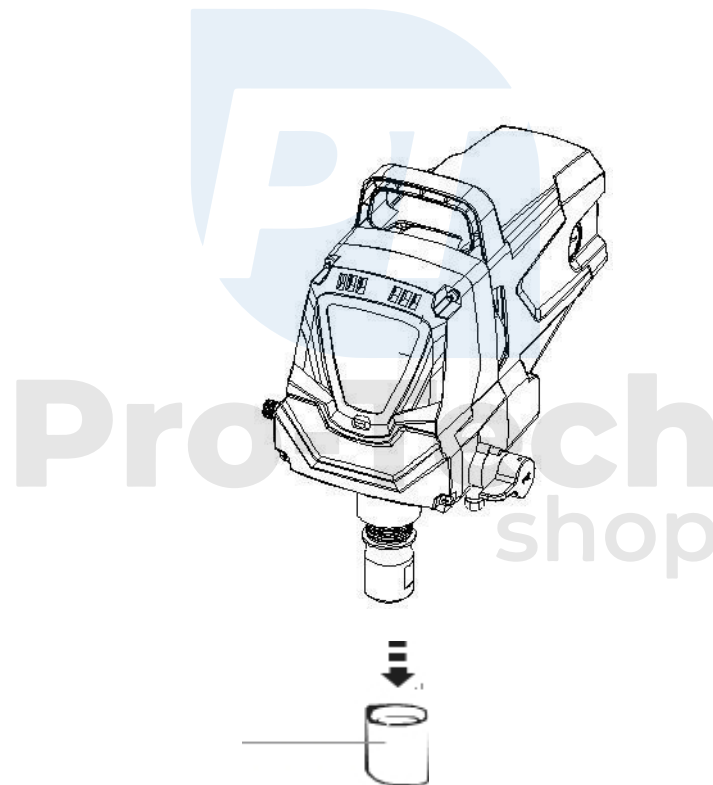
2. Rotați butonul PRIME / SPRAY în poziția PRIME. Conectați pulverizatorul. Comutați comutatorul în poziția ON (I).

3. Rotați butonul PRIME / SPRAY în poziția SPRAY. Testați pulverizatorul și apoi porniți funcționarea corectă.

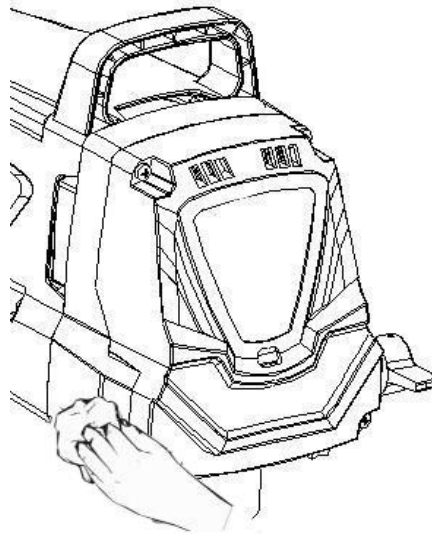
## Depozitare pe termen lung

**Urmați aceste instrucțiuni numai după ce ați finalizat toate etapele de curățare.**

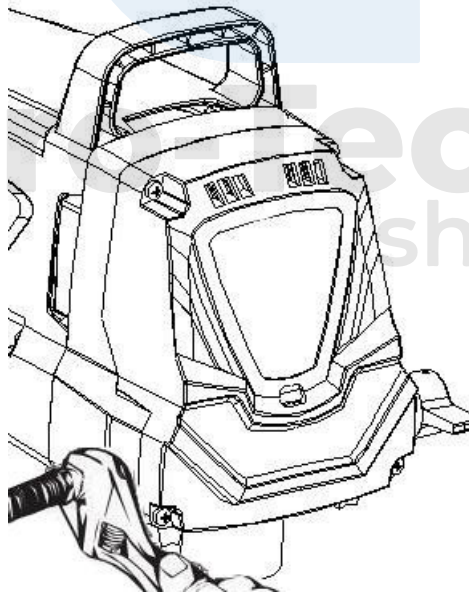
1. Umpleți recipientul cu uleiul (aprox. 56 g) furnizat împreună cu mașina și scufundați supapa de aspirare în ulei



2. Așezați o cârpă pe orificiul furtunului de pulverizare și apoi comutați comutatorul în poziția (I). Opriți pompa (O) după ce uleiul a fost aspirat.



3. Ștergeți întregul dispozitiv, furtunul și pistolul cu o cârpă umedă pentru a îndepărta acumulările de vopsele. Înlocuiți furtunul de înaltă presiune conectat la orificiul furtunului de vopsea.

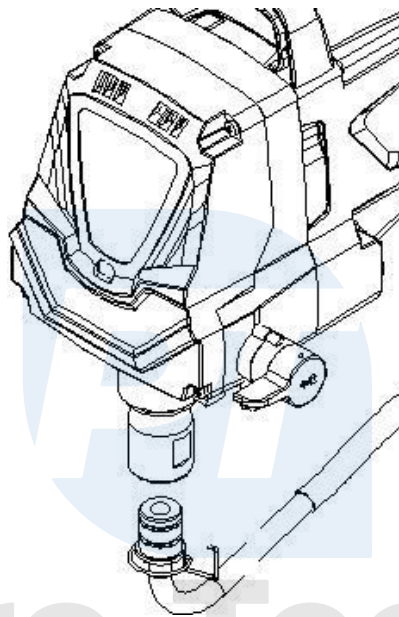


## Curățarea supapei de admisie

Dacă aparatul are probleme de umplere, este posibil să fie necesară curățarea sau repararea supapei de aspirare.

Problemele primare pot fi prevenite prin curățarea corespunzătoare a echipamentului de pulverizare și prin respectarea etapelor de depozitare pe termen lung.

1. Demontați setul de aspirație.



2. Deșurubați ansamblul supapei de admisie (a) de pe dispozitivul de pulverizare. Inspectați vizual interiorul și exteriorul ansamblului supapei de admisie. Curățați reziduurile de vopsea cu o soluție de curățare adecvată.

3. Lubrifiați inelul O de pe supapa de aspirație (b). Montați din nou ansamblul supapei de aspirare, glisându-l înapoi în pulverizator. Strângeți cu un cuplu de 23-27 ft lbs.

4. Puneți setul de aspirare și strângeți-l cu mâna.

**Dacă problemele de performanță persistă, este posibil să fie necesară înlocuirea ansamblului supapa de admisie. Sunați serviciul clienți pentru a comanda un nou ansamblu de supapă de admisie.**

## Înlocuirea garniturii rezervorului de lichid



Purtați întotdeauna ochelari de protecție atunci când efectuați lucrări de întreținere a pompei. Atunci când opriți echipamentul de la  
pentru orice motiv, inclusiv pentru întreținere sau reglare, urmați fără întârziere  
procedura de reducere a presiunii. După efectuarea procedurii de reducere a presiunii,  
deconectați echipamentul înainte de a  
prin efectuarea de lucrări de întreținere sau de reglaje. Zona de lucru cu echipamentul  
trebuie să fie lipsită de solvenți și vapori de vopsea.

### Îndepărtarea rezervorului de lichid

1. Selectați ansamblul de aspirație.
2. Deșurubați capacul frontal și cele patru șuruburi de fixare cu ajutorul unei șurubelnițe T20.
3. Îndepărtați etrierul și șaiba de fixare a știftului. Tija de ghidare leagă etrierul de piston.
- 4.a). Pentru acest dispozitiv, rotiți arborele pompei pentru a aduce pistonul în poziția sa superioară. Acest lucru se poate realiza prin împingerea etrierului. Este necesar să se dezassembleze toate piesele.
- 4.b). Pentru alte modele, verificați ansamblul etrier și piston. Pistonul nu trebuie să se afle în alezajul inferior pentru a scoate piesele necesare. Dacă pistonul se află în partea inferioară a cursei, instalați capacul frontal și șuruburile, porniți pompa momentan pentru a alinia pistonul, deconectați unitatea și repetați pasul 2.
5. Deșurubați și îndepărtați ansamblul supapei de admisie.
6. Demontați ansamblul pistonului prin apăsarea pistonului de lângă etrier.
7. Slăbiți și îndepărtați piulița de sus cu ajutorul cheii reglabile.
8. Îndepărtați garniturile uzate cu ajutorul unei șurubelnițe cu cap plat. Îndepărtați partea superioară sigiliul de sus și sigiliul de jos de jos prin împingerea pe partea laterală a sigiliului și îndepărtarea acestuia.  
Aveți grijă să nu zgâriați carcasa pe care sunt amplasate garniturile.
9. Curățați zona în care urmează să fie montate noile garnituri.

### Instalarea rezervorului de lichid

1. Lubrifiați noua garnitură de etanșare superioară cu ulei și introduceți-o manual în orificiul capacului superior.
2. Puneți o cantitate mică de compus de fricțiune pe filetele piuliței superioare. Așezați piulița superioară pe partea superioară a capacului și strângeți-o cu o cheie reglabilă.

Acest lucru va pune garnitura superioară în poziție.

3. Întoarceți pompa cu susul în jos. Lubrifiați garnitura de pe ansamblul piston și garnitură, precum și partea superioară

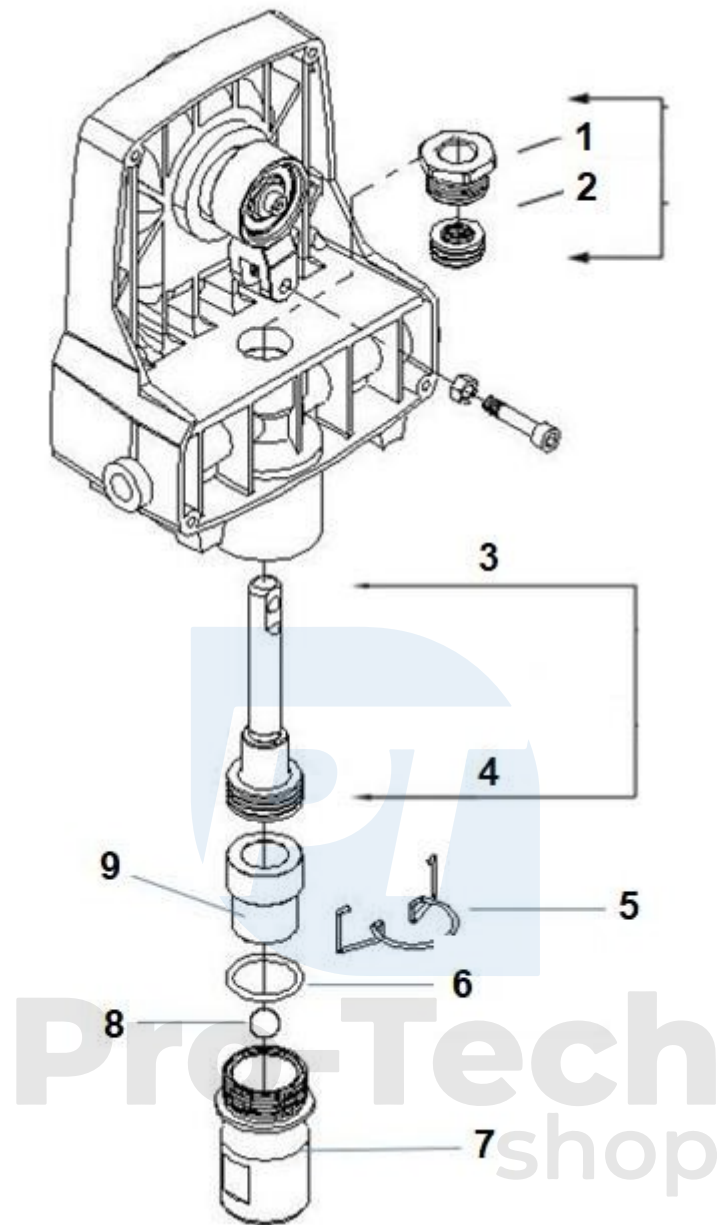
sigiliu. Așezați ansamblul de piston și garnitură în partea inferioară a carcasei. Inșerați dispozitivul de plastic

unealta de strângere în poziție pentru a așeza corect pistonul/etanșarea. Îndepărtați toate uneltele.



4. Instalați noul inel O-ring pe ansamblul supapei de admisie, lubrifiați cu ulei, înșurubați-l în partea inferioară a capacului (de admisie) și strângeți-l cu o cheie reglabilă. Acest lucru va menține garnitura inferioară în poziția corectă.
5. Aliniați pistonul cu etrierul. Aveți grijă să nu deteriorați pistonul.
6. Aplicați orice tip de lubrifianț pe piston și pe etrier pentru a prelungi durata de viață. Aplicați, de asemenea, unsoare în găurile din etrier în care este introdus știftul.
7. Instalați știftul astfel încât să se potrivească în etrierul cu piston. Este posibil să fie necesar să pistonul se deplasa în sus sau în jos.
8. Instalați șurubul și șaiba de etrier pentru a fixa știftul de fixare.
9. Întoarceți pompa cu partea dreaptă în sus și aplicați câteva picături de ulei între piulița superioară și piston. Acest lucru va prelungi durata de viață a echipamentului.
10. Instalați capacul frontal și cele patru (4) șuruburi.
11. Înlocuiți supapa de admisie. Montați kitul de aspirație.





1. Piuliță superioară6

2. Sigiliul de sus7

3. Ansamblu piston și garnitură de etanșare8

4. Notă - nu încercați să scoateți garnitura de pe piston9. Manșonul

5. Castelul

. O-ring

. Carcasa supapei

. Bilă din oțel

## Depanare / Întreținere

Problema	Cauza	Soluție
A. Aspersorul nu funcționează.	<ol style="list-style-type: none"><li>1. Pulverizatorul nu este conectat la o priză electrică.</li><li>2. Comutatorul PORNIT/OPRIT este setat în poziția OFF.</li><li>3. Aspersorul s-a oprit când presiunea din aspersor era încă ridicată.</li><li>4. Nu există nicio sursă de alimentare de la o priză electrică.</li><li>5. Cablul de prelungire este deteriorat sau nepotrivit.</li><li>6. O siguranță arsă la aspersor.</li><li>7. Probleme la motor.</li></ol>	<ol style="list-style-type: none"><li>1. Conectați aspersorul la o priză electrică.</li><li>2. Comutați comutatorul PORNIT/OPRIT în poziția PORNIT.</li><li>3. Rotiți butonul de reglare a presiunii până la presiunea maximă (+) sau eliberați presiunea prin rotirea supapei PRIME/SPRAY în poziția PRIME.</li><li>4. Testați corect tensiunea de alimentare.</li><li>5. Instalați noul cablu prelungitor.</li><li>6. Duceți pulverizatorul la un centru de service autorizat.</li><li>7. Luați pulverizatorul la un centru de service autorizat.</li></ol>



<p>B. Atunci când butonul PRIME / SPRAY este în poziția PRIME, pulverizatorul pornește, dar nu ia vopseaua.</p>	<ol style="list-style-type: none"> <li>1. Rezervorul de vopsea este gol sau furtunul de aspirare nu este complet scufundat în vopsea.</li> <li>2. Țeava de admisie este înfundată.</li> <li>3. Țeava de aspirație se află pe supapa de admisie liberă.</li> <li>4. Supapa de admisie este blocată.</li> <li>5. Supapa de golire este blocată.</li> <li>6. Supapa de admisie este uzată sau deteriorată.</li> <li>7. Supapa PRIME / SPRAY este înfundată.</li> </ol>	<ol style="list-style-type: none"> <li>1. Umpleți rezervorul sau introduceți furtunul de aspirare în vopsea.</li> <li>2. Curățați conducta de aspirație.</li> <li>3. Curățați racordul țevii și strângeți-l bine.</li> <li>4. Curățați supapa de admisie. Intrarea poate fi înfundată din cauza vopselei vechi.</li> <li>5. Priza poate fi blocată din cauza vopselei vechi. Selectați supapa de admisie. Introduceți un stilou sau un creion în manșon pentru a-l elibera.</li> <li>6. Înlocuiți supapa de admisie.</li> </ol>
		<ol style="list-style-type: none"> <li>7. Duceți pulverizatorul la un centru de service autorizat.</li> </ol>
<p>C. Pulverizatorul aspiră vopseaua, dar presiunea scade atunci când activează arma.</p>	<ol style="list-style-type: none"> <li>1. Vârful de pulverizare este uzat.</li> <li>2. Țeava de admisie este înfundată.</li> <li>3. Filtrul pistolului este înfundat.</li> <li>4. Culoarea este prea groasă sau granuloasă.</li> <li>5. Ansamblul supapei de admisie este deteriorat sau uzat.</li> <li>6. Furtunul de aspirare nu este suficient de strâns.</li> </ol>	<ol style="list-style-type: none"> <li>1. Înlocuiți vârful de pulverizare cu unul nou. **</li> <li>2. Curățați filtrul din conducta de aspirație.</li> <li>3. Curățați sau înlocuiți filtrul. Aveți întotdeauna filtre suplimentare la îndemână.</li> <li>4. Folosiți vopsea cu granulație fină.</li> <li>5. Înlocuiți supapa de admisie.</li> <li>* 6. Strângeți furtunul de aspirare.</li> </ol>
<p>D. Supapa PRIME / SPRAY se află în poziția SPRAY și curge prin retur țeavă.</p>	<ol style="list-style-type: none"> <li>1. Supapa PRIME/SPRAY este murdară sau uzată.</li> </ol>	<ol style="list-style-type: none"> <li>1. Duceți pulverizatorul la un centru de service autorizat stațiuni.</li> </ol>
<p>E. Scurgere a pistolului de pulverizare</p>	<ol style="list-style-type: none"> <li>1. Piesele interne ale pistolului de pulverizare sunt uzate sau poluate.</li> </ol>	<ol style="list-style-type: none"> <li>1. Duceți pulverizatorul la un centru de service autorizat stațiuni.</li> </ol>

F. Scurgeri din ansamblul capacului duzei.	<ol style="list-style-type: none"> <li>1. Duza a fost asamblată incorect.</li> <li>2. Șaibă uzată.</li> </ol>	<ol style="list-style-type: none"> <li>1. Verificați ansamblul duzei și instalați-l corect</li> <li>2. Înlocuiți șaiba. *</li> </ol>
G. Pistolul de pulverizare nu funcționează.	<ol style="list-style-type: none"> <li>1. Duza sau filtrul pistolului este înfundat.</li> <li>2. Duza nu este în întregime poziția NEXT.</li> </ol>	<ol style="list-style-type: none"> <li>1. Curățați duza de pulverizare sau filtrul pistolului.</li> <li>2. Reglați duza în poziția URMEAZĂ.</li> </ol>
H. Model incorect.	<ol style="list-style-type: none"> <li>1. Presiunea este prea mică.</li> <li>2. Pistolul sau filtrul de aspirare este înfundat.</li> <li>3. Țeava de aspirație se află pe supapa de admisie liberă.</li> <li>4. Duza este uzată.</li> <li>5. Culoarea este o culoare cu o granulație grosieră</li> <li>6. Pierdere de presiune.</li> </ol>	<ol style="list-style-type: none"> <li>1. Creșteți presiunea.</li> <li>2. Curățați filtrele.</li> <li>3. Strângeți racordul tubului de aspirație.</li> <li>4. Puneți la loc vârful de pulverizare.</li> <li>5. Folosiți o vopsea cu o granulație mai mică.</li> <li>6. A se vedea Cauze și soluții C probleme.</li> </ol>

\* Pentru aceste proceduri sunt disponibile kituri speciale de reparații cu instrucțiuni.

\*\* Sunt disponibile piese suplimentare pentru această procedură.

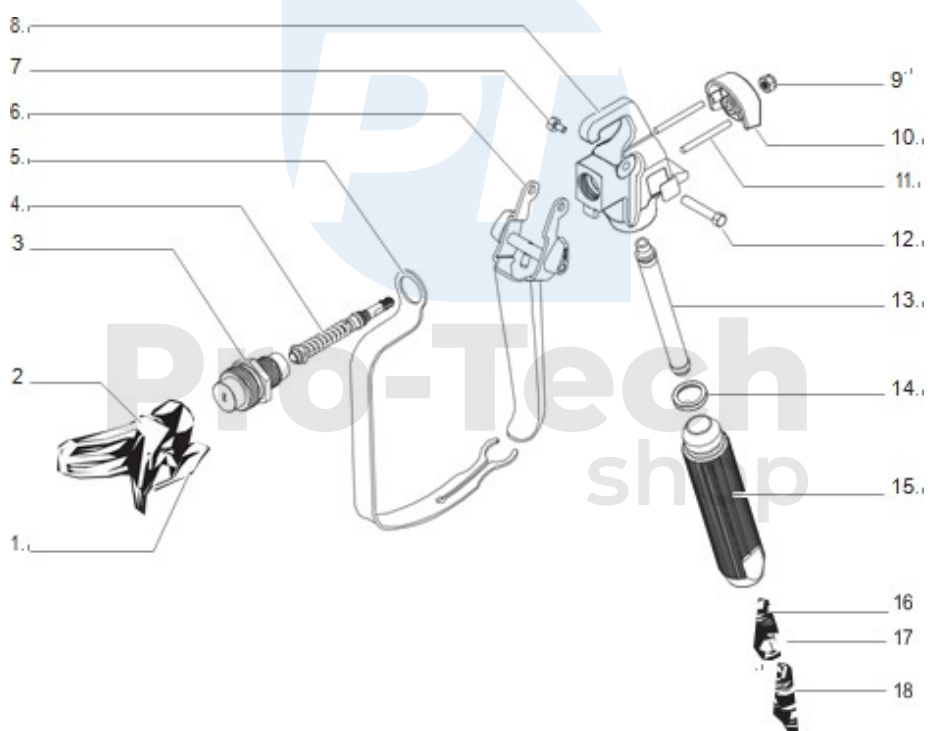
Pro-Tech  
shop

## Întreținere zilnică

Singura întreținere zilnică necesară este curățarea și lubrifierea temeinică a unității după utilizare. Urmați procedurile de curățare și lubrifiere descrise în acest manual.

## Întreținere extinsă

Unele piese ale pompei se uzează în timp și trebuie înlocuite. Mai jos sunt enumerate kiturile de reparații disponibile enumerate pentru piesele de schimb înlocuite de acest kit. Performanța pompei este singurul indicator fiabil al momentului în care piesele uzate trebuie înlocuite. Consultați capitolul Depanare pentru mai multe informații despre utilizarea acestor kituri.



Număr	Nume	Numărul de
1	Duză de pulverizare 415/515	
2	Montarea scutului	
3	Pulverizator, 7/8"	
4	Ansamblul arcului de supapă	
5	Capac de declanșare	
6	Instalarea starterului	

7	Șurub de golire (scurt)	
8	Holster pentru pistol	
9	Mama	
10	Blocada	
11	Pin	
12	Șurub de scurgere (lung)	
13	Filtru, alb	
14	Pad	
15	Mâner	
16	Primăvara	
17	Inel de etanșare	
18	Conector	

